

# BB

## RIEMPIMENTO E SVUOTAMENTO BIG BAG BULK BAG FILLING AND EMPTYING ABFÜLLUNG UND ENTLEERUNG BIG BAG REPLISSAGE ET VIDANGE BIG BAG LLENAMIENTO Y VACIAMIENTO BIG BAG



- Soluzione di tutti i problemi legati all'uso dei Big Bag
  - Gamma completa di modelli, esecuzioni e accessori
  - Integrabili a sistemi di pesatura di elevata precisione
- Design compatto e facile installazione.**



- Solves all problems linked to the use of Bulk Bags
  - Complete range of models, finishes and accessories
  - Can be integrated with high-precision weighing systems
- Compact, easy-to-install design.**



- Lösung ihrer probleme bei der Verwendung von Big Bags
  - Vollständige Modell-, Versionen- und Zubehörreihe
  - Mit Präzisionswägsystemen integrierbar
- Kompaktes Design und äußerst einfache Installation.**



- Solution à tous les problèmes concernant l'utilisation de big bag
  - Gamme complète de nombreux modèles, solutions et accessoires
  - Intégrables avec des systèmes de pesage de grande précision
- Design compact et installation aisée.**



- Solución a todos los problemas relacionados con el uso de los Big Bag
  - Gama completa de modelos, ejecución y accesorios
  - Integrables a sistemas de pesado de elevada precisión
- Diseño compacto y de fácil instalación.**



BB 01





- Pratici, robusti e affidabili
- Utilizzo semplice e sicuro per gli operatori
- Predisposti per il collegamento a trasportatori meccanici o pneumatici
- L'unione ai nostri sistemi di pesatura permette di realizzare versatili sistemi di dosaggio

La capiente tramoggia di carico con sportello d'ispezione garantisce la sostituzione del Bag senza interruzioni di produzione.



- Praktisch, robust und zuverlässig
- Einfach in der Verwendung und sicher für den Bediener
- Anschlussmöglichkeit an mechanische oder pneumatische Förderer
- Der Anschluss an unsere Wägsysteme ermöglicht die Gestaltung vielseitiger Dosiersysteme

Der große Ladetrichter mit Inspektionsklappe gewährleistet die Ersetzung des Sacks ohne Produktionsunterbrechung.



- Pratiques, solides et fiables
- Utilisation simple et de toute sécurité pour les opérateurs
- Prédisposés pour la connexion avec des transporteurs mécaniques ou pneumatiques
- La connexion à nos systèmes de pesage permet de réaliser des systèmes de dosage évolutifs

La trémie d'alimentation, de grande capacité, est équipée d'une porte d'inspection garantissant le repositionnement du big bag sans interruption de la production.



- Prácticos, robustos y fiables
- De fácil manejo para los operadores
- Concebidos para la conexión a transportadores mecánicos o neumáticos
- La unión a nuestros sistemas de pesado, permite realizar sistemas de dosificación versátiles

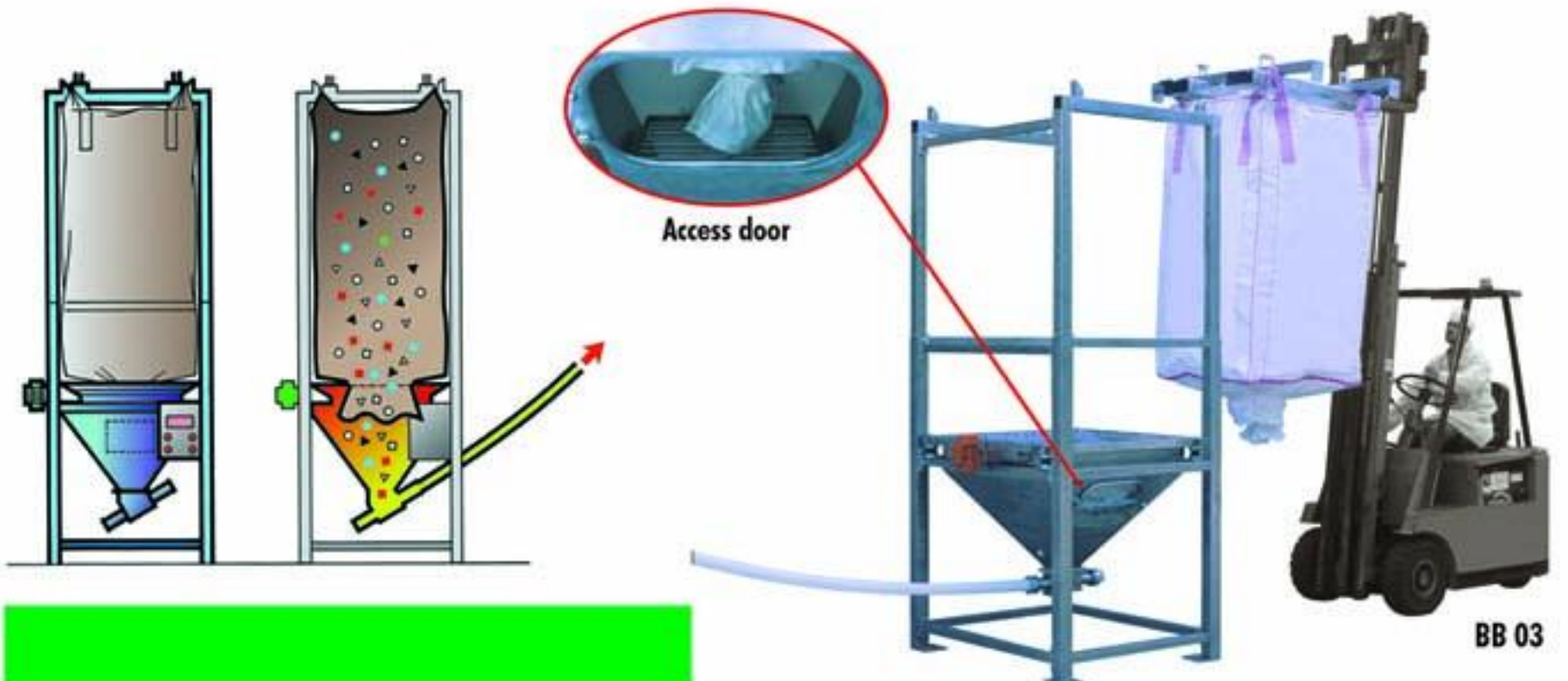
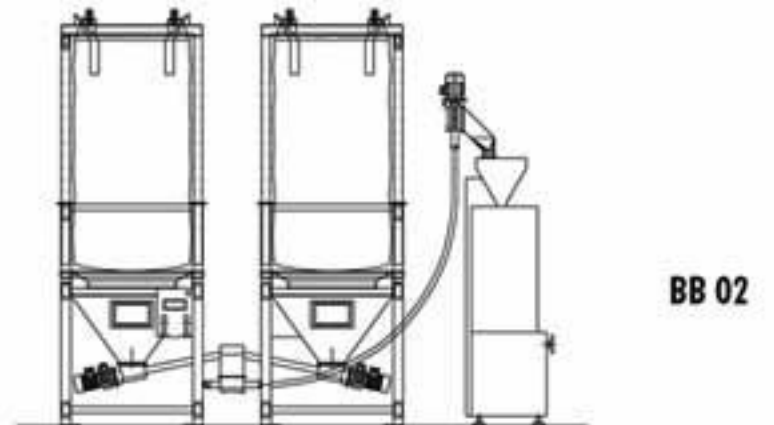
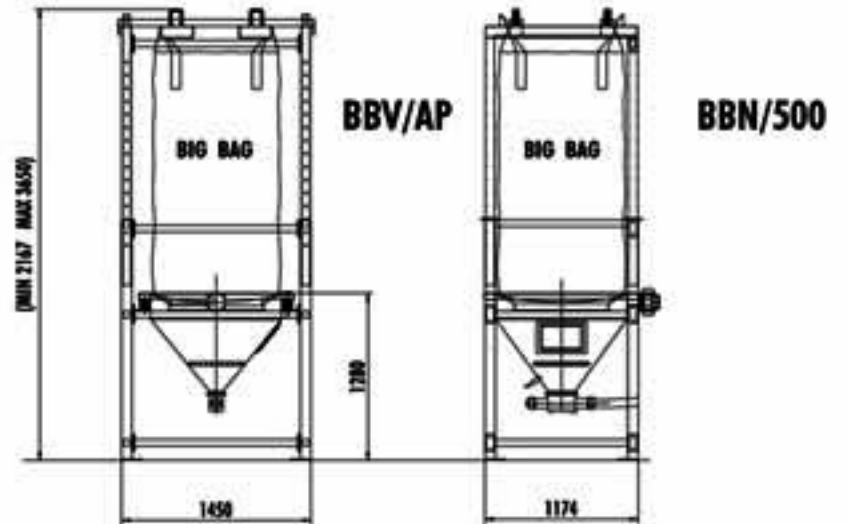
La amplia tolva de carga, con entrada de inspección, garantiza la sustitución del Bag sin interrupciones de producción.



- Practical, tough and reliable
- Simple, safe utilisation for operators
- Can be connected to mechanical or pneumatic conveyors
- Provides, used together with our weighing systems, versatile batching systems

The high-capacity load hopper with inspection port ensures that the Bag is replaced without having to interrupt production.

Standard models dimentions





BB 04

Bulk bag loading with electric hoist



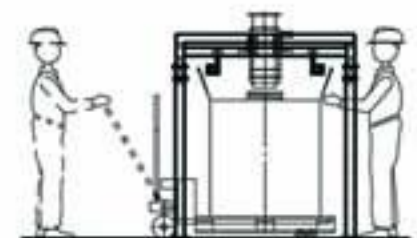
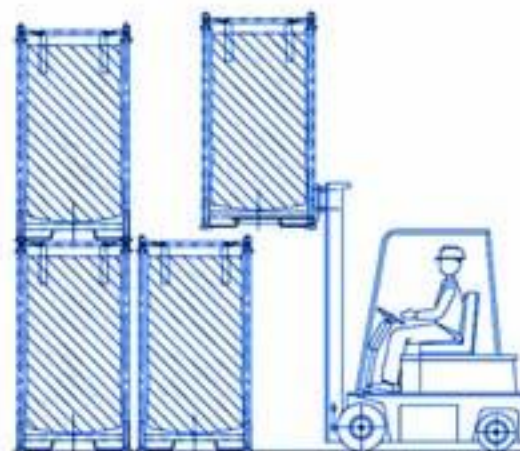
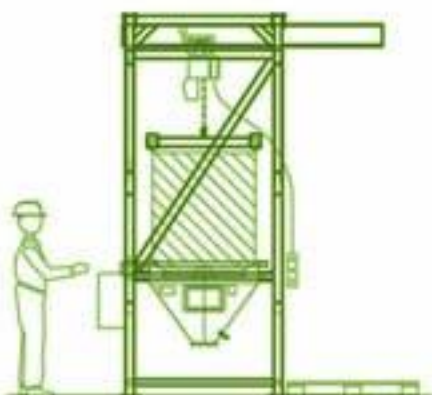
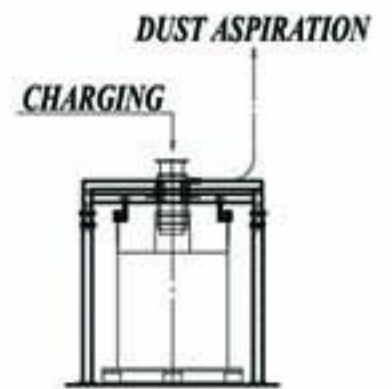
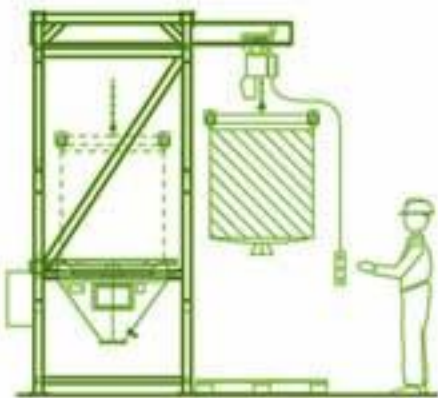
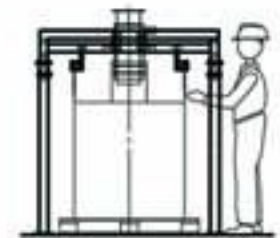
BB 05

Superimposable supporting frame for Bulk bag



BB 06

Bulk Bag filling and weighing



**BB 07**

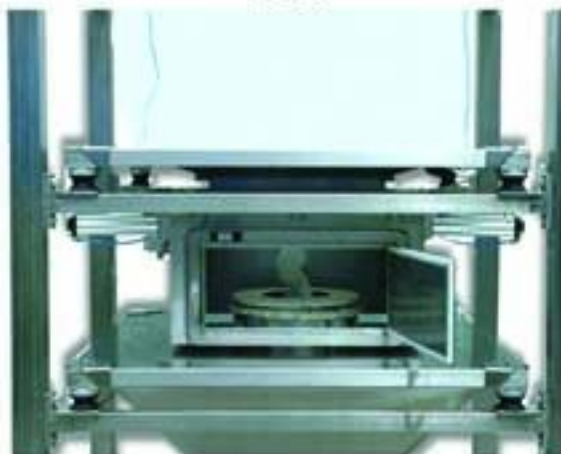


**Bulk Bag discharging system with retieing device**

**BB 08**



**BB 09**



**BB 10**



**View illustrating retieing and replacing Bulk Bag system**

**BB 11**



**Automatic line for charging Bulk Bag on weigh cells located on rolling board**

**BB 12**



**CAVICCHI IMPIANTI S.r.l**  
 Via Matteotti, 35  
 40050 Villanova di Castenaso (Bologna) - Italia  
 Telefono +39 051 605 31 64  
 Telefax +39 051 780 647  
 E.mail: [cavicchi@cavicchiimpianti.com](mailto:cavicchi@cavicchiimpianti.com)  
[www.cavicchiimpianti.com](http://www.cavicchiimpianti.com)

