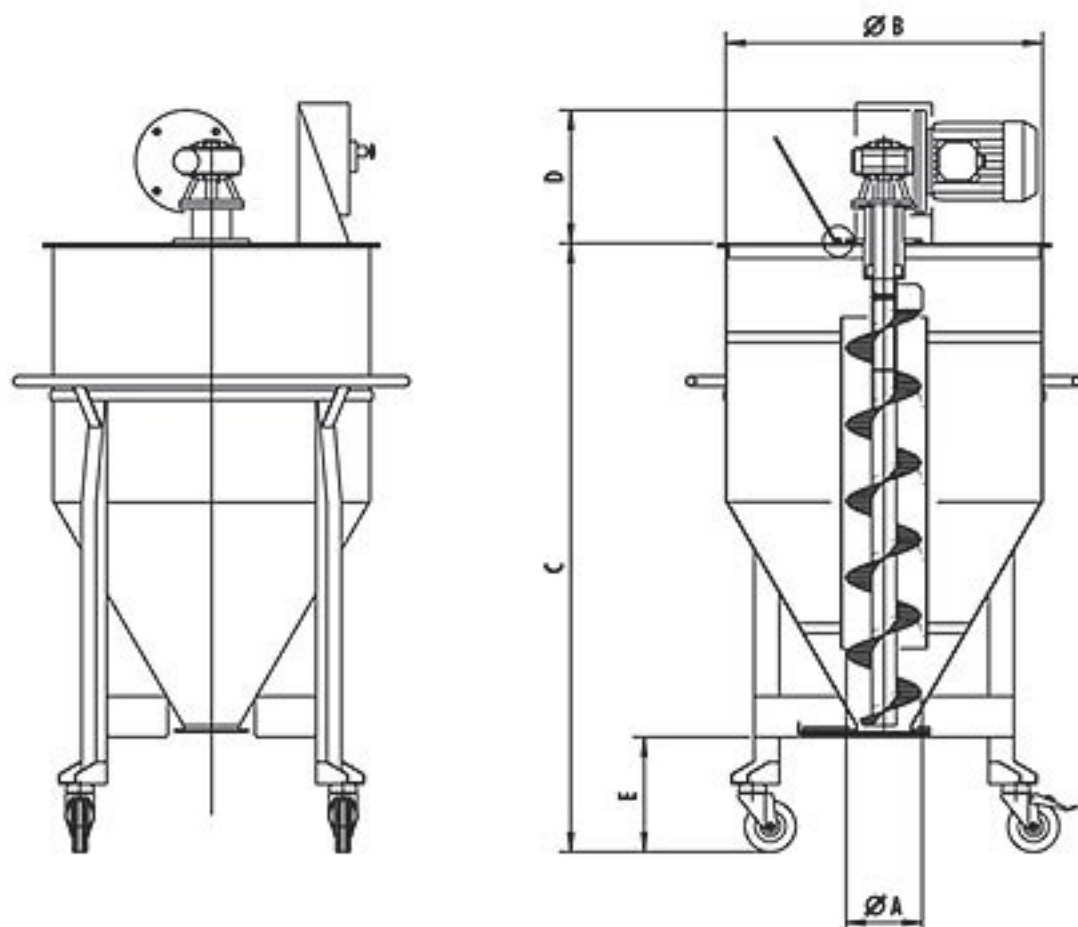


MOD.	Lt.	Kw.	A	B	C	D	E
MM2/N 180	180	0,75	150	625	1200	260	230
MM2/N 350	350	1,10	200	820	1170	260	170
MM2/N 500	500	1,50	200	820	1470	260	170

Capacità deumidificatrice - <i>Drying capacity</i>		
ABS ABS	25 - 35 Kg/h	80°
Nylon - Policarbonato Nylon - Polycarbonate	15 - 25 Kg/h	140°
Pvc - Polipropilene Pvc - Polypropylene	95 - 110 Kg/h	60°
Polistirolo - Polietilene Polystyrene - Polyethylene	115 - 125 Kg/h	50°



Cavicchi Impianti srl

Via Matteotti, 35 40050 Villanova di Castenaso (Bo) - Italia

Tel. +39 051.605.31.64 - Telefax +39 051.78.06.47

E-mail: cavicchi@cavicchiimpianti.com

