

T
P
N



Trasportatori Pneumatici



Pneumatic Conveyors



Pneumatische Förderer



Transporteurs Pneumatiques



Transportadores Neumáticos



fig. 1

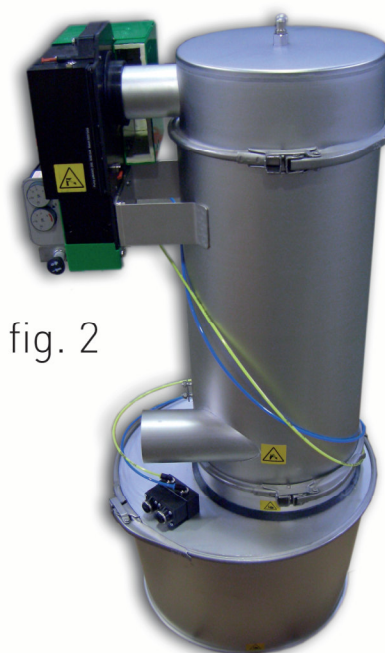






fig. 2

Certificated
according to
ATEX
94/9/EC

 I trasportatori pneumatici Cavicchi sono utilizzati per il trasporto di polveri e granuli, nonché per il riempimento e svuotamento di big bag. Perfettamente funzionanti in ambienti ATEX. Guarnizioni e filtri certificati FDA ed antistatici. Portate fino a 4 tonnellate all'ora. Di facile installazione ed impiego.

 Cavicchi pneumatic vacuum conveyors are used for conveying powders and granules as well as for Big Bag filling and emptying processes. Perfectly operating in ATEX classified areas. Seals and filters FDA certified and antistatic. Throughput up to 4 tons per hour. Simple to install and to use.

 Die pneumatischen Vakuumpörderer von Cavicchi werden für die Förderung von Pulver und Granulat, sowie für die Big Bag Befüllung und Entleerung verwendet. In ATEX-klassifizierten Bereichen perfekt einsetzbar. Dichtungen und Filter FDA zertifiziert und antistatisch. Durchsatz bis zu 4 Tonnen pro Stunde. Einfache Installation und Anwendung.

 Les transporteurs pneumatiques Cavicchi sont utilisés pour le transfert des poudres et des granulés ainsi que pour le remplissage et la vidange de Big Bag. Parfaitement fonctionnant dans atmosphères classifiées ATEX. Joints d'étanchéités et filtres certifiés FDA et antistatiques. Débits jusqu'à 4 tonnes par heure. Facile à installer et à utiliser.


 Los transportadores neumáticos por vacío Cavicchi se utilizan para el transporte de polvos y gránulos, así como para el llenado y vaciado de Big Bag. Perfectamente utilizable en atmósferas clasificadas ATEX. Juntas y filtros certificados FDA y antiestáticos. Caudales de hasta 4 toneladas por hora. Fácil de instalar y utilizar.



fig. 3



fig. 4

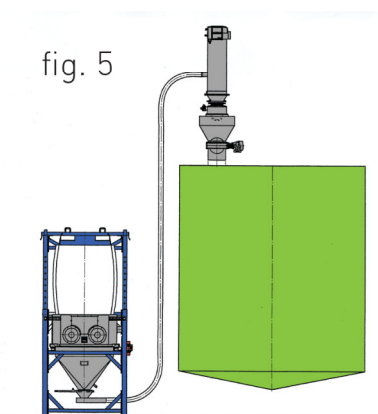


fig. 5

Riempimento Silos da svuota big bag con trasportatore pneumatico.

Silo filling from a Big Bag emptying system by means of a pneumatic vacuum conveyor.



fig. 6

Impianto di travaso, miscelazione, dosaggio e confezionamento con trasporto pneumatico e meccanico flessibile.

Transferring, mixing, dosing and packaging system with pneumatic and flexible screw feeding.



Particolare della pompa per vuoto con eiettori multistadio.

Detail of the vacuum pump with multilevel ejectors.

Detail der Vakuumpumpe mit Mehrstufen-Ejektor-Technologie.

Détail de la pompe à vide avec éjecteurs multi-étagés.

Datalle de la bomba de vacío con eyectores multietapa.

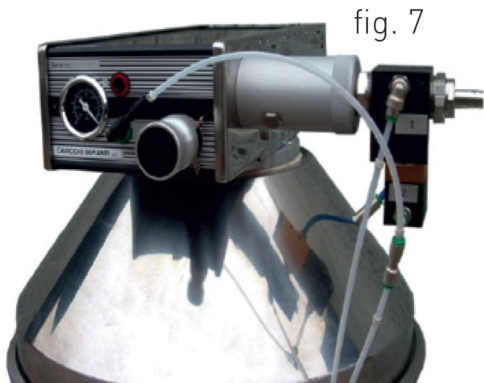


fig. 7



fig. 8

Manometro per rilevare la pressione dell'aria in ingresso alla pompa ed un vuotometro per rilevare il grado di vuoto durante la fase di aspirazione.

Gauge to measure air-pressure flowing into pump and vacuum-gauge to measure vacuum levels during suction phase.

Manometer zur Feststellung des Luftdruckes bei Einlass in die Pumpe und Vakuummeter zur Feststellung des Unterdruckes Während der Saugphase.

Manomètre pour relever la pression de l'air en entré dans la pompe et un vacuomètre pour relever le degré du vide pendant la phase d'aspiratiòn.

Manómetro para medir la presión del aire que entra en la bomba y un vacuómetro para establecer el grado de vacío durante la fase de aspiración.

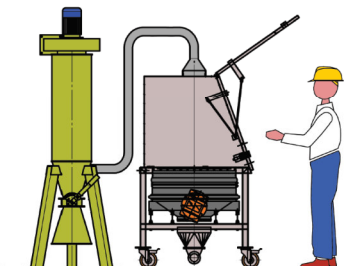


fig. 9

Impianto di aspirazione polvere con vagliatura.
Dust suction system with integrated sieving unit.

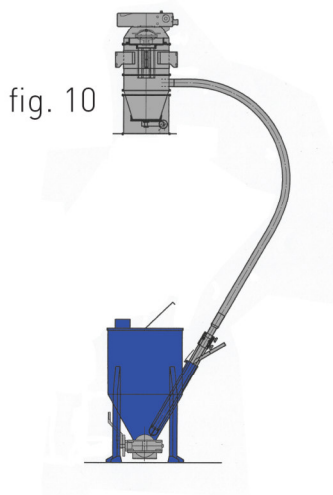


fig. 10

Trasporto pneumatico.
Pneumatic vacuum conveying.

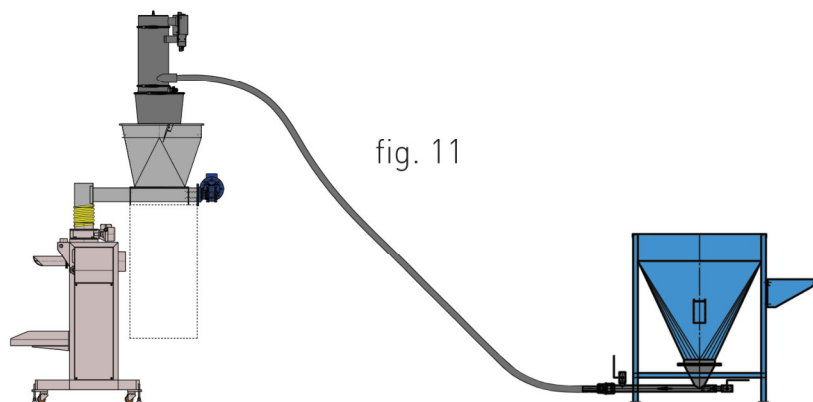


fig. 11

Impianto di dosaggio e confezionamento con tramoggia di carico.
Dosing and filling system with load hopper.

TPN



Valvola di scarico a passaggio totale.



Unloading valve for total product conveying.



Auslass-Ventil mit Komplett-Durchfluss.



Soupape de sortie à passage totale.



Vàlvula de Descarga de paso total.

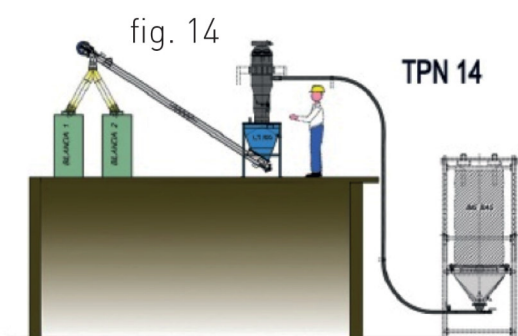
fig. 12



fig. 13

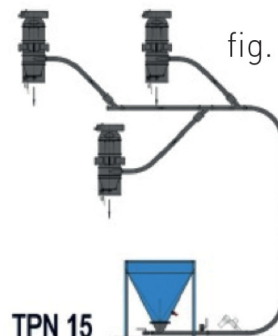


fig. 14



TPN 14

fig. 15



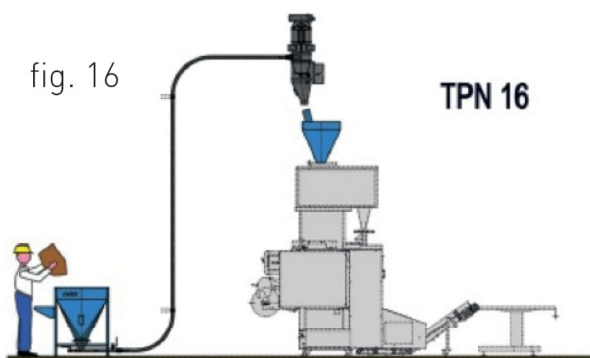
TPN 15

Trasportatori pneumatici con tramoggia di caricamento
Pneumatic vacuum conveyors with load hopper.

Impianto di svuotamento big bag con trasporto pneumatico e alimentazione confezionatrici tramite coclea di estrazione.

Big Bag emptying system with pneumatic vacuum conveyor and feeding system by an extracting auger.

fig. 16



TPN 16

Alimentazione pneumatica per confezionatrice automatica.
Feeding of an automatic packaging machine by pneumatic vacuum conveyor.

fig. 17

